



**CATALOGO REMACHADORAS REMACHES Y
TUERCAS REMACHABLES**

MANUALES

BATERIA

OLENEUMATICAS

REMACHADORAS PARA REMACHES MANUALES, OLENEUMATICAS Y BATERIA



REMACHADORAS MANUALES PARA REMACHES

MODELO C4 – REFERENCIA 7000C4 – CODIGO 30001

DIAMETRO	REM. STANDARD	ACERO	INOX
2.4	X	X	X
3	X	X	X
3.2	X	X	X
4	X	X	X
4.8	X	X	X



PESO: 510 gramos

MODELO R6 – REFERENCIA 7000R6 – CODIGO 30006

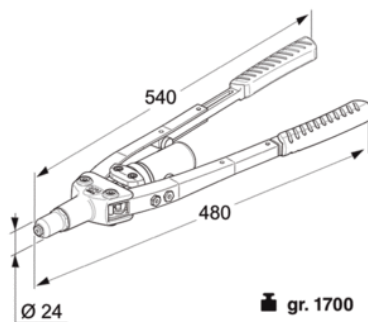
DIAMETRO	REM. STANDARD	ACERO	INOX
2.4	X	X	X
3	X	X	X
3.2	X	X	X
4	X	X	X
4.8	X	X	X
6	X	X	X
6.4	X	X	X



PESO: 1.810 gramos

MODELO X7 – REFERENCIA 7000X7 – CODIGO 30005

DIAMETRO	REM. STANDARD	ACERO	INOX
2.4	X	X	X
3	X	X	X
3.2	X	X	X
4	X	X	X
4.8	X	X	X
6	X	X	X
6.4	X	X	X

**PESO: 1.930 gramos****MODELO RRK33F – REFERENCIA 7000K33F – CODIGO 01328****REMACHADORA MANUAL PARA REMACHE ESTRUCTURAL****REMACHADORA**

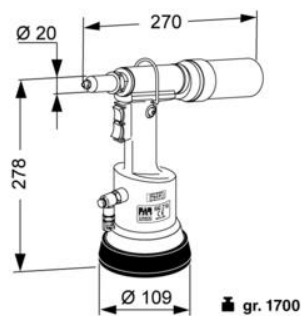
para la instalación de Farbolt, Tamp y otros remaches estructurales con Ø 4,8 y Ø 6,4.

EL K33F

es una máquina con palancas telescópicas alargables diseñadas para aumentar la relación de palanca y, por tanto, disminuir el esfuerzo para posar el remache.

REMACHADORA OLENEUMATICA REMACHES

MODELO RR210 – REFERENCIA 7000RR210 – CODIGO 30018



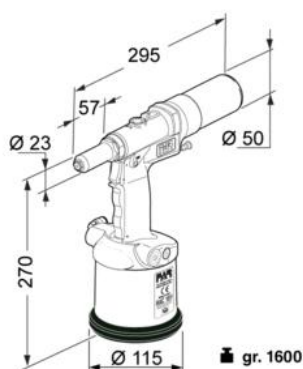
Remachadora oleoneumática con retención del remache y recuperación del vástago para remaches en todas las aleaciones Ø 2.4-5 (Ø solo en aluminio)

Remaches estándar Ø 4,8 sólo en aluminio.

DIAMETRO	REM.STANDARD
2.4	X
3	X
3.2	X
4	X
4.8	X

REMACHADORA OLENEUMATICA REMACHES

MODELO RR181– REFERENCIA 7000RR180 – CODIGO 30021



REMACHADORA OLEONEUMATICA

con sistema de seguridad para la recuperación del vástago, diseñada para colocación de remaches estándar de 2,4 à 6 mm (Ø 6 de aluminio) y remaches de alto rendimiento hasta 4,8 mm de diámetro.

LA REMACHADORA

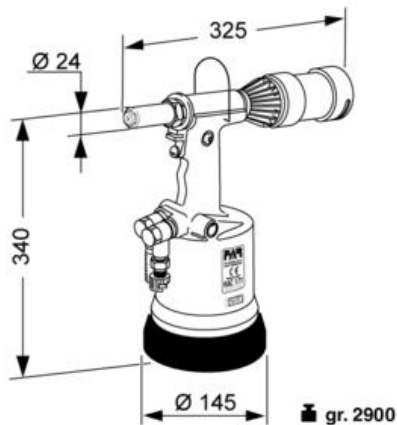
con un peso de 1,6 kg, puede suministrar una fuerza de 10600N con una carrera de 20,5 mm. Luz y ergonómica, equipada con una conexión para el aire comprimido en ambos lados de la herramienta

DIAMETRO	REM.STANDARD
2.4	X
3	X
3.2	X
4	X
4.8	X
6	X

Remaches estándar Ø 6 sólo en aluminio.

REMACHADORA OLENEUMATICA REMACHES

MODELO RR171 – REFERENCIA 7000RR171 – CODIGO 30006

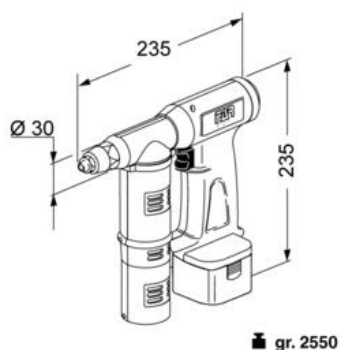


**REMACHADORA OLENEUMATICA CON RETENCION DEL REMACHE Y RECUPERACION DEL VASTAGO,
PARA REMACHES DE TODAS LA ALEACIONES \varnothing 4.8 ---- 7.8 (SOLO ALUMINIO/ACERO)
PUEDE REMACHAR REMACHE ESTRUCTURAL**

DIAMETRO	REM.STANDARD
4.8	X
6	X
6.4	X
7.8	X

REMACHADORA BATERIA REMACHES

MODELO RR311 – REFERENCIA 7000RR310 – CODIGO 30007



PRESENTACION EN MALETA

Remaches estándar Ø 6 sólo en aluminio.

Remachadora de batería profesional por la colocación de remaches de Ø 2,4 hasta Ø 4,8 en todas aleaciones y de Ø 6mm de aluminio.

La remachadora, se suministra en un maletín de plástico resistente completo con dos baterías de 12 voltios y un cargador-3 Ah.

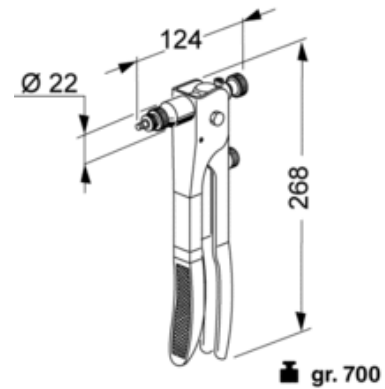
DIAMETRO	REM.STANDARD
2.4	X
3	X
3.2	X
4	X
4.8	X
6	X

REMACHADORAS PARA TUERCAS MANUALES Y OLENEUMATICAS



REMACHADORA MANUAL TUERCAS REMACHABLES

MODELO RT17 – REFERENCIA 7100RT17 – CODIGO 30029



PRESENTACION:

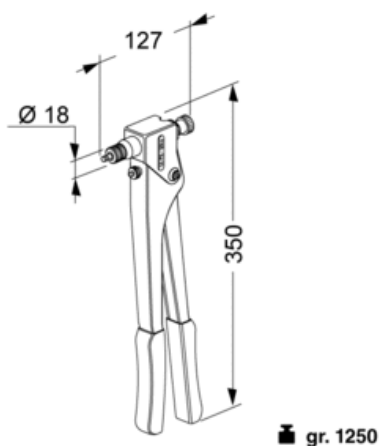
MALETA CON TIRANTES Y TUERCAS

CAJA DE CARTON

METRICA	ALUMINIO	ACERO	INOX
M3	X	X	X
M4	X	X	X
M5	X	X	X
M6	X	X	

REMACHADORA MANUAL TUERCAS REMACHABLES

MODELO RT21 – REFERENCIA 7100RT21 – CODIGO 30024



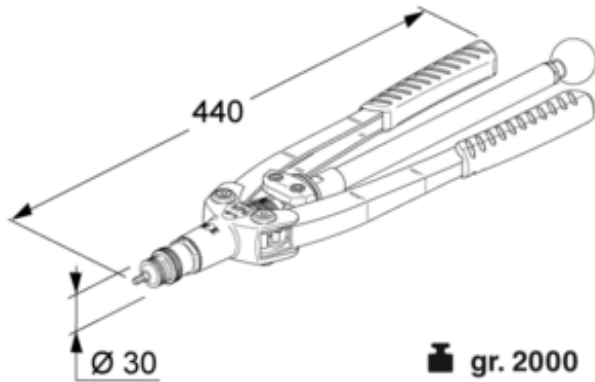
PRESENTACION:

MALETA CON TIRANTES Y TUERCAS

METRICA	ALUMINIO	ACERO	INOX
M3	X	X	X
M4	X	X	X
M5	X	X	X
M6	X	X	X
M8	X	X	

REMACHADORA MANUAL TUERCAS REMACHABLES

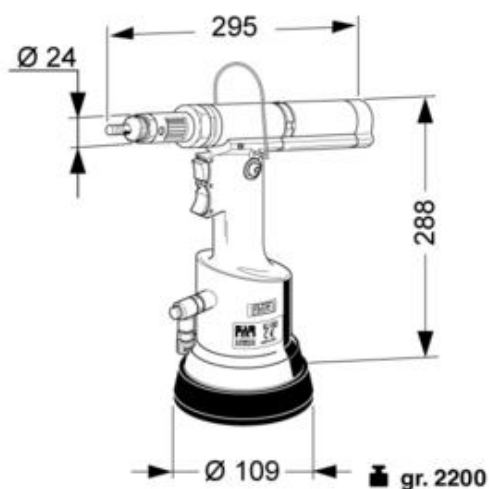
MODELO RT28 – REFERENCIA 7100RT28 – CODIGO 30025



METRICA	ALUMINIO	ACERO	INOX
M3	X	X	X
M4	X	X	X
M5	X	X	X
M6	X	X	X
M8	X	X	X
M10	X	X	X

REMACHADORA OLENEUMATICA PARA TUERCAS REMACHABLES

MODELO RT60 – REFERENCIA 7100RT60 – CODIGO 30026



PRESENTACION:

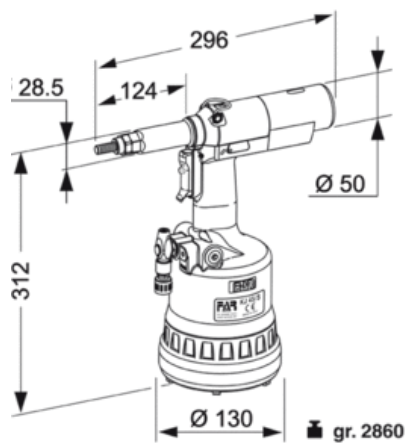
MALETA CON TIRANTES Y TUERCAS

METRICA	ALUMINIO	ACERO	INOX
M3	X	X	X
M4	X	X	X
M5	X	X	X
M6	X	X	X
M8	X	X	X



REMACHADORA OLENEUMATICA PARA TUERCAS REMACHABLES

MODELO RT45 – REFERENCIA 7100RT45 – CODIGO 3002



PRESENTACION:

MALETA CON TIRANTES Y TUERCAS

METRICA	ALUMINIO	ACERO	INOX
M3	X	X	X
M4	X	X	X
M5	X	X	X
M6	X	X	X
M8	X	X	X
M10	X	X	X
M12	X	X	X





FABRICANTES DESDE 1.971

REMACHES CYA, SL

CTRA. MADRID KM.6 - 31.591 CORELLA (NAVARRA)

APARTADO DE CORREOS Nº 25

TELEFONOS: 948.780.420/948.780.976/948.401.220

FAX: 948.780.203

Web: www.remachescya.com

MOVIL: 665 68 55 47



E-mail: remaches@remachescya.com

REDES SOCIALES:

